



017
series
shown

Vented Series: 015, 017, 073, 818, 868
Unvented Series: 115, 117, 173, 118, 168

Complies with:
ANSI Z21.97/CSA 2.41 for
outdoor decorative gas
appliances
(when installed with select
R.H.P. Vented/Unvented
Gas Appliances)



⚠ WARNING: For Outdoor Use Only

PHOENIX & MARIPOSA OUTDOOR FIREPLACES

⚠ WARNING: If the information in this manual is not followed exactly, a fire or explosion may result causing property damage, personal injury or loss of life.

- Do not store or use gasoline or other flammable vapors and liquids in the vicinity of this or any other appliance.
- A propane cylinder not connected for use shall not be stored in the vicinity of this or any other appliance.

⚠ DANGER

If you smell gas:

1. Shut off gas to the appliance.
2. Extinguish any open flame.
3. If odor continues, keep away from the appliance and immediately call your gas supplier or fire department.

Installation and service must be performed by an NFI Certified or other qualified professional installer, service agency, or gas supplier.

⚠ DANGER

CARBON MONOXIDE HAZARD

A vented gas appliance can produce carbon monoxide which has no odor.

Using it in an enclosed space can kill you.

Never use the appliance in an enclosed space such as a camper, tent, car, or home.



INSTALLER & CONSUMER: These instructions MUST be retained with this unit for future reference.

Important: Read these instructions carefully before starting installation of the unit.

⚠ WARNING

Improper installation, adjustment, alteration, service, or maintenance can cause property damage, personal injury, or loss of life. Read the installation, operating and maintenance instructions thoroughly before installing or servicing this equipment.

The R.H.P. gas appliance is designed as an **attended appliance**. Adults **must** be present when the unit is operating. **DO NOT** leave the unit burning when unattended. If the product is left burning unattended, it may cause damage or serious injury.

IMPORTANT

For safe operation and proper performance of this product and to comply with certification, listings, and building code acceptances, use **ONLY** Robert H. Peterson (R.H.P.) controls, parts, and accessories that have been specifically listed or certified for use with this fireplace. Use of other controls, parts, or accessories is prohibited and will void all warranties, certifications, listings, and building code approvals, and may cause property damage, personal injury, and loss of life.

CODE AND SUPPLY REQUIREMENTS:

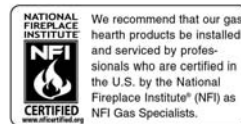
The gas installation must conform with local codes and ordinances, or, in the absence of local codes, with the latest *National Fuel Gas Code, ANSI Z223.1*.

Ventilé Série: 015, 017, 073, 818, 868

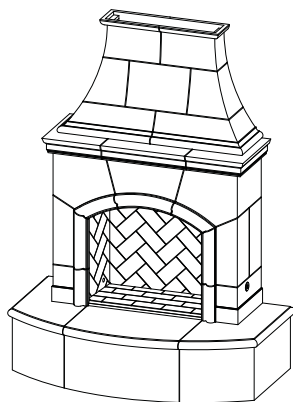
Non Ventilé Série: 115, 117, 173, 118, 168

Conforme à:
ANSI Z21.97/CSA 2.41 pour
l'extérieur des appareils à gaz
décoratifs

(lorsqu'il est installé avec
sélection R.H.P. Ventilé / non
ventilé les appareils à gaz)



Série
017
montré



⚠ AVERTISSEMENT: Pour l'usage extérieur
seulement

PHOENIX & MARIPOSA CHEMINÉES D'EXTÉRIEUR

⚠ AVERTISSEMENT: Si l'information en ce manuel n'est pas suivie exactement, un incendie ou une explosion peut résulter entraînant des dégâts matériels, le dommage corporel ou des pertes humaines.

- Ne pas entreposer ni utiliser d'essence ou d'autres vapeurs et liquides inflammables à proximité de cet appareil ou de tout autre.
- Une bouteille de propane non branchée ne doit pas être entreposée à proximité de cet ou tout autre appareil.

⚠ DANGER

Si vous sentez une odeur de gaz:

1. Coupez le gaz à l'appareil.
2. Éteindre toute flamme nue.
3. Si l'odeur persiste, éloignez-vous de l'appareil et appelez immédiatement votre fournisseur de gaz ou les pompiers.

L'installation et le service doivent être assurés par un NFI certifié ou toute autre installateur, agence de service, ou fournisseur professionnelle qualifiée de gaz.

⚠ DANGER

CARBON MONOXIDE HAZARD

Un foyer à gaz ventilé peut produire du monoxyde de carbone qui n'a pas d'odeur.

Son utilisation dans un espace clos peut vous tuer.

Ne jamais utiliser l'appareil dans un espace clos, tel qu'une caravane, tente, voiture ou à la maison.



d'INSTALLATEUR; CONSOMMATEUR: Ces instructions DOIVENT être maintenues avec cet appareil pour la future référence.

Important: Lisez ces instructions soigneusement avant de commencer l'installation de l'unité.

⚠ AVERTISSEMENT

L'installation, l'ajustement, le changement, le service, ou l'entretien inexact peuvent causer des dégâts matériels, le dommage corporel, ou des pertes humaines. Lisez l'installation, l'opération et les instructions d'entretien complètement avant d'installer ou entretenir cet équipement.

Le R.H.P. Appareil à gaz est conçu comme un appareil assisté. Les adultes doivent être présents lorsque l'appareil est en marche. Ne laissez pas l'appareil est en marche sans surveillance. Si le produit est laissé brûler sans surveillance, il peut causer des dommages ou des blessures graves.

IMPORTANT

Pour un fonctionnement sûr et une bonne performance de ce produit et de se conformer à la certification, les annonces, et les acceptations du code du bâtiment, utiliser uniquement des contrôles Robert H. Peterson (R.H.P.), les pièces et accessoires qui ont été spécifiquement énumérés ou certifiées pour une utilisation avec ce foyer. L'utilisation d'autres commandes, pièces, ou accessoires est interdite et videra toutes les garanties, certifications, listes, et approbations de codes du bâtiment, et peut causer des dégâts matériels, le dommage corporel, et des pertes humaines.

CONDITIONS DE CODE ET D'APPROVISIONNEMENT:

L'installation de gaz doit se conformer aux codes locaux et aux ordonnances, ou, en l'absence des codes locaux, au plus défunt code national de gaz de carburant, la norme ANSI Z223.1.

TABLE OF CONTENTS

GETTING STARTED

PRE-INSTALLATION AND PREPARATION SAFETY GUIDELINES	4
INSTALLATION SAFETY GUIDELINES	5
OPERATING THE UNIT SAFELY AND CORRECTLY	5
SAFE USE & MAINTENANCE OF PROPANE GAS CYLINDERS	7
SPECIFICATIONS AND DIMENSIONS.....	8
MINIMUM CLEARANCES TO COMBUSTIBLES	11
TOOLS REQUIRED	11
PARTS LIST.....	12

INSTALLATION

IMPORTANT SAFETY INFORMATION	15
FIREPLACE INSTALLATION	15
<i>BEFORE YOU BEGIN</i>	15
<i>LOCATION</i>	15
<i>FIREPLACE ASSEMBLY - OVERVIEW</i>	16
<i>GAS SUPPLY SETUP (if applicable)</i>	17
<i>FIREPLACE ASSEMBLY - STEP BY STEP</i>	17
BURNER INSTALLATION	22
<i>BURNER INSTALLATION GUIDELINES</i>	22
<i>LEAK TEST</i>	22
OPTIONAL ACCESSORIES.....	23
<i>OPTIONAL GFRC CHIMNEY RAIN VENT CAP</i>	23
<i>OPTIONAL SCROLL SCREEN</i>	23
<i>OPTIONAL GFRC PROTECTOR PLATE</i>	23

USE, CARE, & SERVICE

LIGHTING GUIDELINES	25
<i>FOR YOUR SAFETY, READ BEFORE LIGHTING</i>	25
<i>TO LIGHT THE APPLIANCE</i>	25
<i>TO SHUT OFF GAS TO THE APPLIANCE</i>	25
SERVICING AND CLEANING	26
<i>ANNUAL CLEAN / INSPECTION GUIDELINES</i>	26
<i>CONCRETE CARE</i>	27
TROUBLESHOOTING	27
WARRANTY	28

IMPORTANT SAFETY INFORMATION

Congratulations on your purchase of an American Fyre Designs outdoor gas fireplace. Made with pride in America, your new fireplace complies with national safety standards and when installed per these instructions and used as intended it will provide warmth and comfort to your outdoor area for many years.

Prior to installation and operation ensure that all specifications, dimensions, and minimum clearances stated in this manual are observed. You must read all warnings and safety information, and understand all of the information in this manual. All installation requirements must be observed and met.

PRE-INSTALLATION AND PREPARATION SAFETY GUIDELINES

This fireplace is designed to be installed with select R.H.P. vented/unvented gas appliances. The following 3 sections of warnings apply to this complete setup type:

- A. **A shut-off valve (not included) in the gas line is optional.** It provides for safety when the unit is not in use and for convenient maintenance and repair. It can be installed within 6 feet of unit. Use a pipe joint compound resistant to all gasses on all male fittings except flare fittings.
 - B. Before installing this unit, check the MINIMUM CLEARANCE TO COMBUSTIBLES section to ensure that the surrounding area is **properly sized for the installation.**
 - C. The unit is for outdoor use only. **DO NOT** install or use this appliance inside a building, garage, or any other enclosed area, including recreational vehicles and/or boats. **THIS UNIT MUST BE INSTALLED IN SUCH A MANNER THAT ALL VENT OPENINGS ON THE UNIT REMAIN CLEAR AND FREE OF ALL OBSTRUCTIONS AT ALL TIMES AND DURING ALL WEATHER CONDITIONS.**
 - D. **SOLID FUEL MUST NOT BE BURNED** in the unit.
 - E. **CHECK GAS TYPE** (natural gas or propane): The gas supply you intend to use may not be the same as that stated on the burner rating plate as purchased. If the gas supply is different, **DO NOT INSTALL**, and contact the dealer for assistance.
 - F. **FOR NATURAL GAS:** The minimum inlet gas-supply pressure for purposes of input adjustment is **5"** water column (w.c.), and the maximum inlet gas-supply pressure is **10.5"** w.c.
FOR PROPANE GAS: The minimum inlet gas-supply pressure for purposes of input adjustment is **11"** w.c., and the maximum inlet gas-supply pressure is **13"** w.c. **DO NOT INSTALL THIS UNIT IF MINIMUM PRESSURE IS NOT AVAILABLE OR IF MAXIMUM PRESSURE IS EXCEEDED.**
 - G. **The gas piping system must be sized to provide minimum inlet pressure at the maximum flow rate (BTU/hr).** Undue pressure loss will occur if the pipe is too small, or the run is too long. Gas supply pipe must be 1/2" minimum interior diameter. If the gas line is longer than 20', a larger diameter line may be necessary. Refer to the NFPA 54 guidelines for further details.
 - H. For installations at elevations above 2,000 ft., contact your local dealer or gas supplier before installing. Input ratings should be reduced approximately 4% for each 1,000 ft. above sea level. Refer to the National Fuel Gas Code.
 - I. The gas appliance and the individual shut-off valve must be disconnected from the gas-supply piping system during any pressure testing of that system at test pressures in excess of 1/2 psi (3.5 kPa). This is accomplished by closing the gas-supply line valve. The unit must be isolated from the gas-supply piping system by closing its individual manual shut-off valve during any pressure testing of the gas-supply piping system at test pressures equal to or less than 1/2 psi (3.5 kPa).
 - J. When a gas appliance is for connection to a fixed piping system, the installation must conform with local codes, or in the absence of local codes with the National Fuel Gas Code, ANSI Z223.1/NFPA 54; International Fuel Gas Code, Natural Gas and Propane Installation Code, CSA B149.1; or Propane Storage and Handling Code, B149.2, as applicable.
 - K. **INSTALLER NOTE:** This unit should be installed so that it can be removed if service is required.
 - L. **GAS-SUPPLY PLUMBING REQUIREMENTS**
Apply only joint compounds that are resistant to all gasses on all male pipe fittings. Make sure to tighten every joint securely. Do not use pipe joint compound to connect flare fittings. Bring the gas-supply pipe up from beneath the hearth or directly behind the hearth as appropriate for your installation.
- CAUTION:** Installation and maintenance must be done by an NFI Certified or other qualified professional service technician. Installer, read these instructions (and all other instructions provided with separately purchased product) before installing. Be sure you understand all safety precautions and warnings contained in the manual(s).

INSTALLATION SAFETY GUIDELINES

- A. Carefully inspect for shipping damage. If any parts are damaged, call the dealer.
- B. Installation and repair should be done by a qualified professional service technician. The gas appliance should be inspected before use and at least annually by a qualified service person. More frequent cleaning may be required as necessary. It is imperative that control compartment, burners and circulating air passageways of the fireplace and/or appliance are kept clean.
- C. Correct installation and proper placement of the gas appliance and its decorative media **is crucial** to the safe performance of the appliance. See the owner's manual provided with the gas appliance for further information.
- D. **DO NOT** install vented fireplaces under any overhead combustible materials.
DO NOT install unvented fireplaces under any overhead combustible materials that are less than 3 feet above the top of the unit.
- E. Ensure that the unit is installed on a hard and level surface.
- F. Ensure that the fireplace is installed in such a manner that all vent openings on the fireplace remain clear and free of all obstructions at all times and during all weather conditions.
- G. Due to high temperatures, the unit must be located out of traffic areas and away from combustibles.

OPERATING THE UNIT SAFELY AND CORRECTLY

- A. **The R.H.P. burner is a decorative gas appliance. It is not a cooking appliance.**
- B. **SOLID FUEL MUST NOT BE BURNED in the unit.**
- C. When shutting the appliance down—be sure to TURN THE CONTROL VALVE FULLY OFF.
- D. Children MUST be supervised when they are in the area of this unit.
- E. **DO NOT sit or place any part of the body, clothing, or other flammable materials on or near the unit surround. Children and adults should be alerted to the hazard of high surface temperatures and should stay away to avoid burns or clothing ignition. DO NOT lean into the unit when lighting or when in use.**
- F. Every time you use the fireplace and appliance, **make sure that:**
 - 1. The area around the unit is clear and free from combustible materials, gasoline and other flammable vapors and liquids.
 - 2. There is no blockage of the airflow through the vent openings located on the fireplace.
 - 3. The hose is inspected (if applicable). See the SAFE USE & MAINTENANCE OF PROPANE-GAS CYLINDERS section.
- G. **WARNING: HOT WHILE IN OPERATION AND FOLLOWING OPERATION. Serious injury can occur! DO NOT** throw trash, paper, or other flammable materials into the unit. **DO NOT** leave in operation when unattended.
WARNING: DO NOT operate this fireplace and appliance in the rain.
WARNING: DO NOT operate this fireplace and appliance in high-wind conditions.
- H. **DO NOT** continue using if you smell unusual odors, or have headaches, nausea, or dizziness.
- I. **DO NOT** store any combustible materials, gasoline, and any other flammable vapors/liquids in the vicinity of the unit. Provide adequate clearance for servicing and operation.
- J. Matches, paper, garbage, or any other material must not be thrown into the unit.
- K. **DO NOT** use the appliance if any part of it has been underwater. Immediately call a qualified professional service technician to inspect the appliance and to replace any part of the control system and any gas control that has been underwater.

UTILISATION SÛRE ET ENTRETIEN DES CYLINDRES DE GAZ DE PROPANE

IMPORTANT POUR VOTRE SÛRETÉ

LISEZ ET SUIVEZ TOUS LES AVERTISSEMENTS ÉQUIPÉS DE VOTRE CYLINDRE DE GAZ DE PROPANE.

En actionnant cet appareil avec un cylindre de gaz de propane ON DOIT observer ces instructions et avertissements.

LE MANQUE DE FAIRE AINSI PEUT AVOIR COMME CONSÉQUENCE UNE INCENDIE OU UNE EXPLOSION SÉRIEUSE.

CYLINDRE ET CONDITIONS ET

CARACTÉRISTIQUES DE CONNECTEUR

- Des cylindres et les valves de gaz de propane doivent être maintenus en bon état et doivent être remplacés s'il y a des dommages évidents au cylindre ou à la valve.
- Ce gril, une fois utilisé avec un cylindre, devrait être relié à un gallon de la norme 5 (20lb.) cylindre de gaz de propane équipé d'un OPD (remplissez au-dessus du niveau le dispositif d'empêchement). L'OPD a été exigé sur tous les cylindres vendus depuis octobre 1.1998 pour empêcher le remplissage excessif.
- Les dimensions de cylindre devraient être approximativement 12" (30.5cm) de diamètre et 18" (45.7cm) hauts. Des cylindres doivent être construits et marqués selon les caractéristiques pour des cylindres de gaz de propane du département des ETATS-UNIS du transport (D.O.T.) ou le niveau national du Canada, du CAN/CSA-B339, des cylindres, des sphères et des tubes pour le transport des marchandises dangereuses.
- Le cylindre doit inclure un collier pour protéger la valve de cylindre et le circuit d'alimentation de cylindre doit être assuré le retrait de vapeur.
- Le régulateur de pression et l'ensemble de tuyau utilisé doivent assortir les spécifications pour le type I par ANSI Z 21.58/CGA 1.6 (voir la figue. 6-1).
- La valve de cylindre de gaz de propane doit être équipée d'un dispositif d'accouplement de raccordement de cylindre, décrit comme type I dans la norme définie dans le e. de paragraphe ci-dessus. Ce dispositif est généralement décrit comme coupleur rapide de fil de point culminant.
- Si votre cylindre de gaz de propane vient avec une prise de la poussière, placez le bouchon anti-poussière sur la sortie de valve de cylindre toutes les fois que le cylindre n'est pas en service.

OPÉRATION DE COUPLEUR RAPIDE

Pour relier le régulateur/hose à l'ajustage de précision de valve de cylindre de gaz de propane: Serrez l'écrou de main sur le régulateur au-dessus de l'ajustage de précision de fil de point culminant sur la valve de cylindre. Tournez l'écrou de

main dans le sens des aiguilles d'une montre pour engager les fils et pour serrer jusqu'à ce que douillettement. L'utilisation des pinces ou de la clé ne devrait pas être nécessaire. Seulement le propane marqué par cylindres doit être employé.

Pour débrancher: Tournez l'écrou de main dans le sens contraire des aiguilles d'une montre jusqu'à isolé (fig. 6-1).

Important: Avant d'employer le gril, et ensuite chaque fois que le cylindre est enlevé et rattaché, examinez tous les raccordements pour déceler les fuites. Arrêtez les valves de gril et ouvrez la valve principale de cylindre, puis vérifiez les raccordements avec de l'eau savonneux. Réparez toutes les fuites avant d'allumer le gril.

ATTENTION: Tournez toujours la valve principale de cylindre de propane au loin après chaque utilisation, et avant de déplacer le gril et le cylindre, ou débrancher l'accouplement. Cette valve doit rester fermée et le cylindre a débranché alors que l'appareil n'est pas en service, quoique l'écoulement de gaz soit arrêté par un dispositif de sûreté quand le coupleur est débranché.

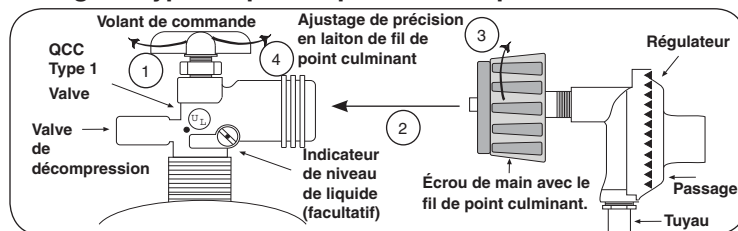
Inspectez soigneusement l'ensemble de tuyau chaque fois avant que le gaz soit allumé. Un tuyau fissuré ou effiloché doit être immédiatement remplacé.

Si l'appareil est stocké à l'intérieur, le cylindre doit être disconnected et a enlevé. Des cylindres Disconnected doivent être stockés dehors, hors de la portée des enfants, avec les prises de valve filettées étroitement installées, et ne doivent pas être stockés dans un bâtiment, le garage, ou n'importe quel autre secteur inclus.

POUR VOTRE SÛRETÉ

- Ne stockez pas un cylindre de gaz disponible de propane dessous ou ne vous approchez pas de cet appareil.
- Ne remplissez jamais cylindre au delà de 80 pour cent de plein.
- SI L'INFORMATION DANS "A" ET "B" N'EST PAS SUIVIE EXACTEMENT, UN FEU CAUSANT LA MORT OU DES DOMMAGES SÉRIEUX PEUT SE PRODUIRE.

Fig. 6-1 type coupleur rapide de fil de point culminant d'I



SAFE USE & MAINTENANCE OF PROPANE GAS CYLINDERS

IMPORTANT FOR YOUR SAFETY

READ AND FOLLOW ALL WARNINGS PROVIDED WITH THE PROPANE-GAS CYLINDER.

When operating this appliance with a propane-gas cylinder, these instructions and warnings **MUST** be observed.

FAILURE TO DO SO MAY RESULT IN A SERIOUS FIRE OR EXPLOSION.

CYLINDER/CONNECTOR REQUIREMENTS

- a. Propane-gas cylinders, valves, and hoses must be maintained in good condition and must be replaced if there is visible damage to either the cylinder or valve. If the hose is cut or shows excessive abrasion or wear, it must be replaced before using the gas appliance (see e.).
- b. This unit, when used with a cylinder, should be connected to a standard 5-gallon (20 lb.) propane-gas cylinder equipped with an OPD (Overfill Prevention Device). The OPD has been required on all cylinders sold since October 1, 1998, to prevent overfilling.
- c. Cylinder dimensions should be approximately 12" (30.5 cm) in diameter and 18" (45.7 cm) high. Cylinders must be constructed and marked in accordance with the *Specifications for Propane Gas Cylinders of the U.S. Department of Transportation (D.O.T.)* or the National Standard of Canada, *CAN/CSA-B339, Cylinders, Spheres, and Tubes for Transportation of Dangerous Goods*.
- d. The cylinder used must include a collar to protect the cylinder valve, and the cylinder supply system must be arranged for vapor withdrawal.
- e. The pressure regulator and hose assembly used must match the specification for Type I by *ANSI Z 21.58/CGA 1.6* (see Fig. 7-1).
- f. The propane-gas cylinder valve must be equipped with a cylinder connection coupling device, described as Type I in the standard defined in paragraph e. above. This device is commonly described as an Acme thread quick coupler.
- g. If the propane-gas cylinder comes with a dust plug, place the dust cap on the cylinder valve outlet whenever the cylinder is not in use.

QUICK COUPLER OPERATION

To connect the regulator/hose assembly to the propane-gas cylinder valve fitting: Press the hand nut on the regulator over the Acme thread fitting on the cylinder valve. Turn the hand nut clockwise to engage the threads and tighten until snug.

The use of pliers or a wrench should not be necessary. Only cylinders marked "propane" may be used.

To disconnect: Turn the hand nut counterclockwise until detached (Fig. 7-1).

Important: Before using the unit, and after each time the cylinder is removed and reattached, check the hose for wear (see a.) and check all connections for leaks. Turn off the unit valves and open the main cylinder valve, then check connections with soapy water. Repair any leaks before lighting the unit.

CAUTION: Always turn the propane cylinder main valve off after each use, and before moving the unit and cylinder or disconnecting the coupling. This valve must remain closed and the cylinder disconnected while the appliance is not in use, even though the gas flow is stopped by a safety feature when the coupler is disconnected.

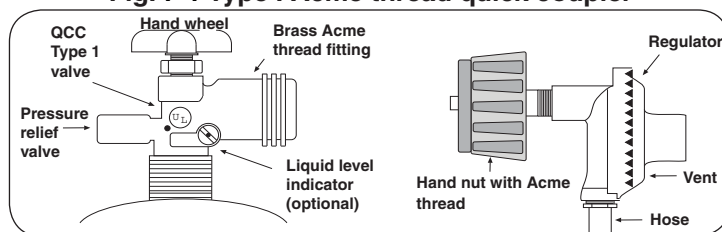
Carefully inspect the hose assembly each time before the gas is turned on. A cracked or frayed hose must be replaced immediately.

If the appliance is stored indoors, the cylinder must be disconnected and removed. Disconnected cylinders must be stored outdoors, out of the reach of children, with threaded valve plugs tightly installed, and must not be stored in a building, garage, or any other enclosed area.

FOR YOUR SAFETY

- a. DO NOT store a spare propane-gas cylinder under or near this appliance.
- b. NEVER fill the cylinder beyond 80-percent full.
- c. IF THE INFORMATION IN a. AND b. IS NOT FOLLOWED EXACTLY, A FIRE CAUSING DEATH OR SERIOUS INJURY MAY OCCUR.

Fig. 7-1 Type I Acme thread quick coupler



SPECIFICATIONS AND DIMENSIONS

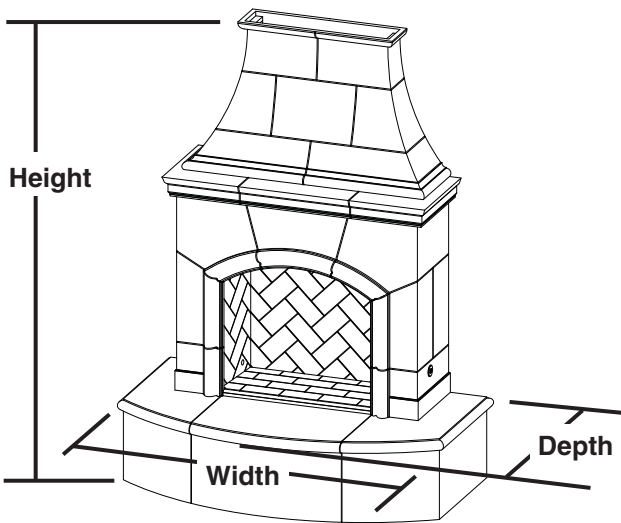
Style	Dimensions	Weight / Pieces
Phoenix Fireplace (017 & 117) *	65" w x 36" d x 87" h	1100 lbs / 7 pcs
Phoenix w/ Back Venting Fireplace (015 & 115) *	65" w x 36" d x 57" h	900 lbs / 8 pcs
Grand Phoenix Fireplace (818 & 118) †	113" w x 36" d x 87" h	1400 lbs / 15 pcs
Mariposa Fireplace (073 & 173) *	65" w x 36" d x 67" h	970 lbs / 7 pcs
Grand Mariposa Fireplace (868 & 168) †	113" w x 36" d x 67" h	1300 lbs / 15 pcs

* Dimensions, Weight, & Pieces listed based upon a standard 16" Radiused Bullnose Hearth.
 † Dimensions, Weight, & Pieces listed based upon an 113" Extended Bullnose Hearth.

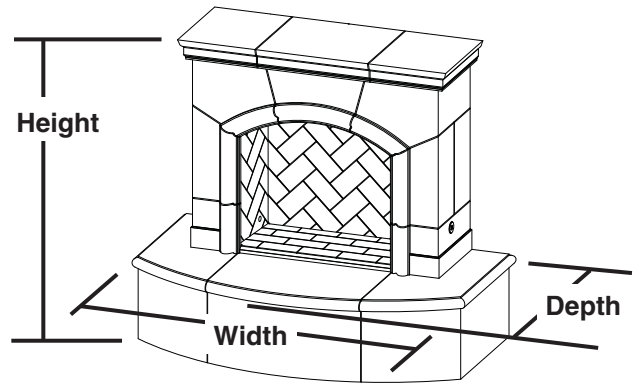
Table 1 - Product Specifications

2" Recess Option

The above fireplaces (except Grand models) are offered with a 2" recess option. This results in certain areas of the fireplace (flat surfaces of the body and/or hearth) being "recessed" inward. These reduced dimensions allow for a custom substrate (i.e. tiles/stonework) to be installed. Contact your local American Fyre Designs dealer for further details.

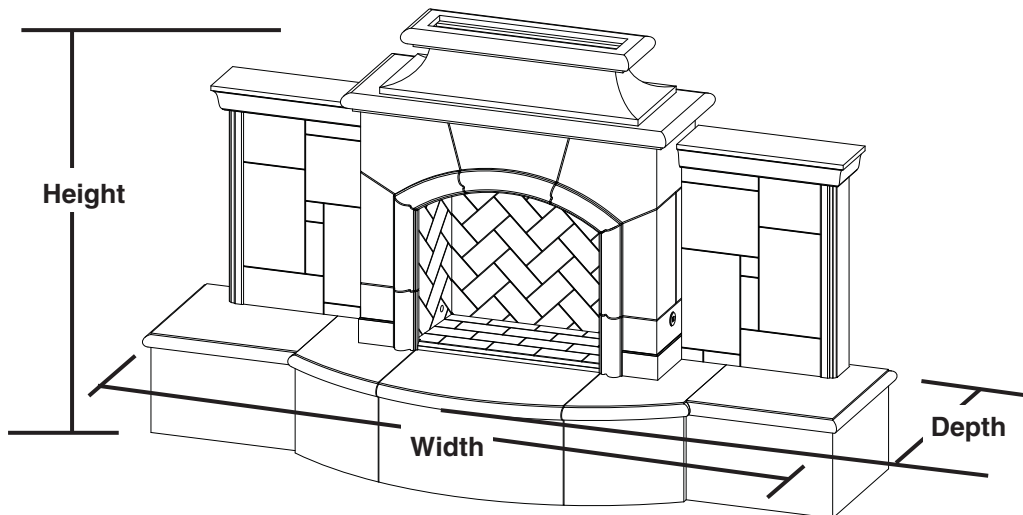


Phoenix Fireplace



Phoenix w/ Back Venting Fireplace

Select Models Shown
(your model may vary)



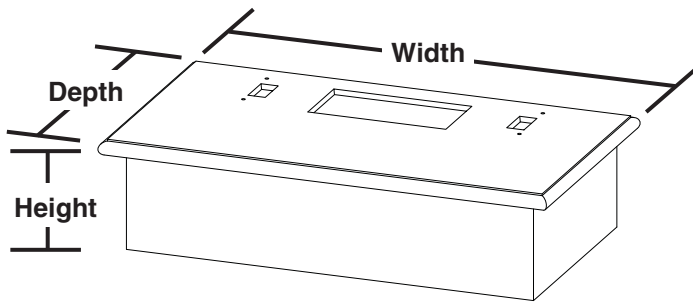
Grand Mariposa Fireplace

SPECIFICATIONS AND DIMENSIONS (cont.)

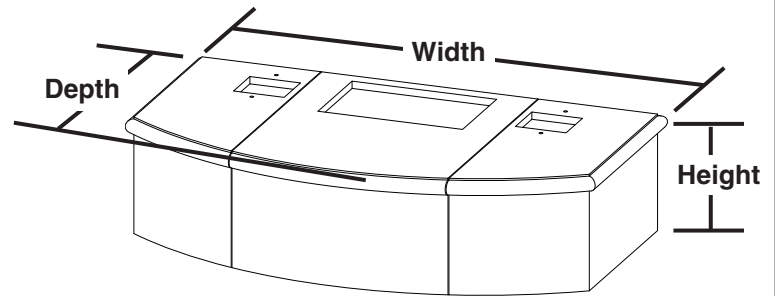
Style	Dimensions *
16" Radiused Bullnose Hearth (01)	65" w x 36" d x 16" h
16" Rectangle Bullnose Hearth (02)	65" w x 36" d x 16" h
16" Roundover Hearth (03)	52" w x 32" d x 16" h
4" Roundover Hearth (04)	52" w x 32" d x 4" h
113" Extended Bullnose Hearth (05)	113" w x 36" d x 16" h
137" Extended Bullnose Hearth (06)	137" w x 36" d x 16" h
160" Extended Bullnose Hearth (07)	160" w x 36" d x 16" h
Corner Square Edge Hearth (08)	Refer to drawing below

* See previous page for 2" Recess Option information.

Table 2 - Hearth Dimensions

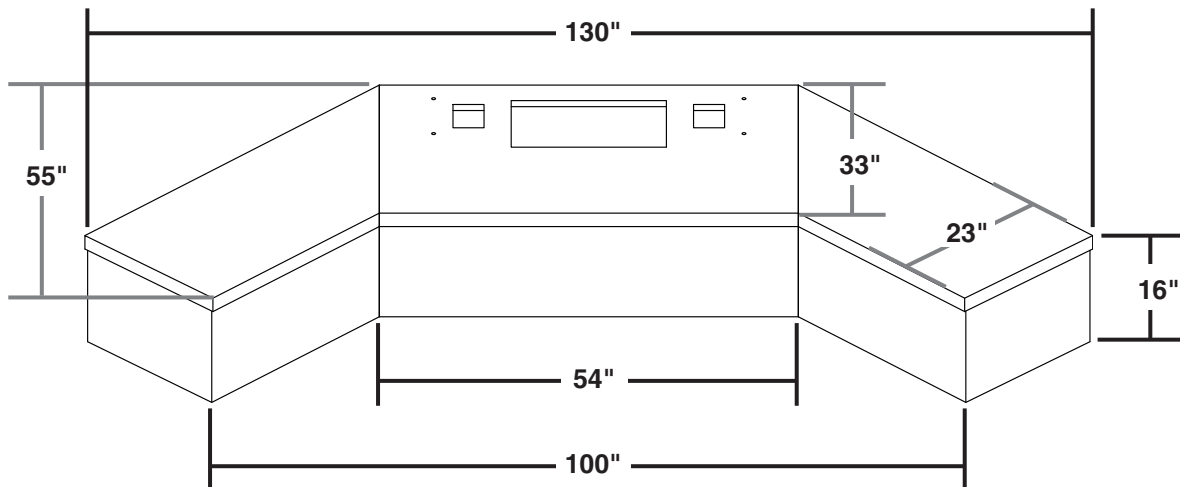


16" Rectangle Bullnose Hearth



16" Radiused Bullnose Hearth

Select Models Shown
(your model may vary)



Corner Square Edge Hearth

SPECIFICATIONS AND DIMENSIONS (cont.)

This fireplace is designed to be installed with an R.H.P. vented/unvented gas appliance. Below is a list of the options available for each fireplace type. The gas appliance is purchased separately. Contact your local American Fyre Designs dealer when ordering.

Fireplace Styles	Vented Burner Options	Unvented Burner Options
Phoenix (017), Phoenix w/ Back Venting (015), Grand Phoenix (818), Mariposa Fireplace (073), Grand Mariposa (868)	<p style="text-align: center;"><u>G45 STAINLESS STEEL</u> (Log Set or Glass Models)</p> <p>Match-Lit Models: up to 24" burners Valve Models: up to 18/20" burners</p> <p style="text-align: center;"><u>G22 STAINLESS STEEL</u> Match-Lit Models: up to 24" burners Valve Models: up to 18" burners</p>	-
Phoenix (117), Phoenix w/ Back Venting (115), Grand Phoenix (118), Mariposa Fireplace (173), Grand Mariposa (168)	-	<p style="text-align: center;"><u>G10 STAINLESS STEEL</u> up to 24/30" burners with <u>24"</u> log set</p> <p style="text-align: center;"><u>G21 STAINLESS STEEL</u> up to 24" burners</p>

Table 3 - Fireplace Burner Options

The unit's marking label plate is located in the interior of the firebox. It hangs from a chain on the front inner wall (valve side). Ensure the plate is placed behind the side liner during installation. To view, simply reach in, access, then return once done.

For unvented models and all Phoenix w/ Back Venting models: the top liner/panel must be moved to one side.

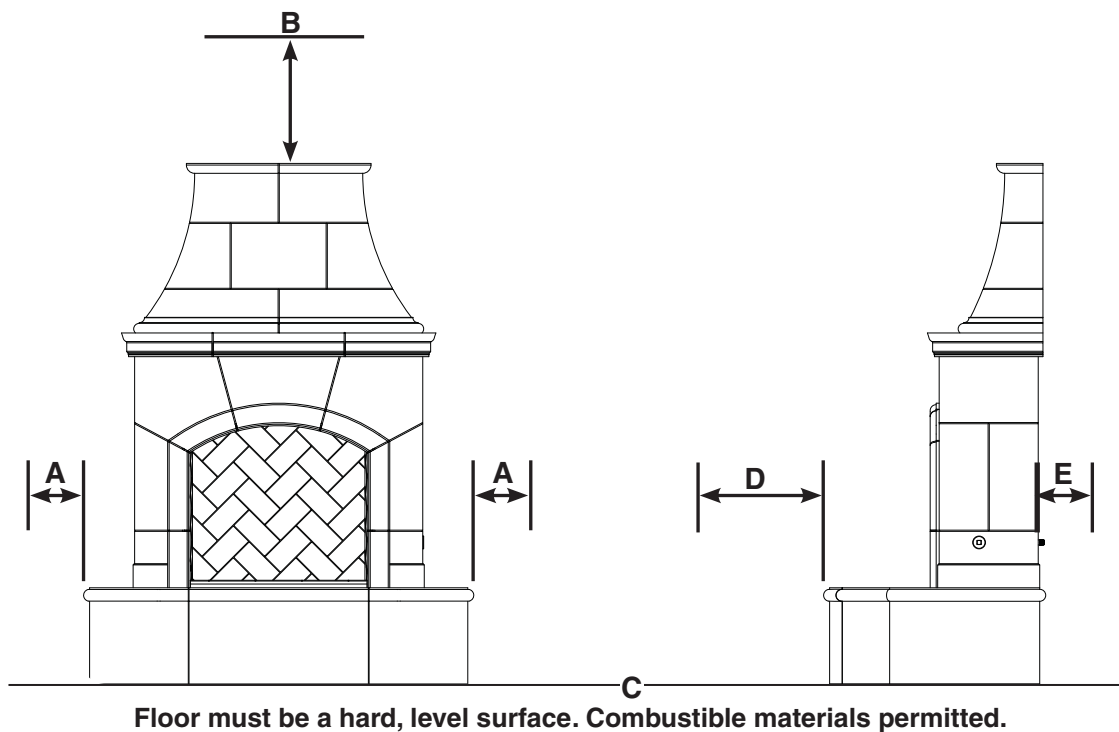
MINIMUM CLEARANCES TO COMBUSTIBLES

The dimensions shown below are **MINIMUM CLEARANCES** to maintain when you install the unit.

ALL CLEARANCES AND INFORMATION STATED HERE MUST BE MAINTAINED AND FOLLOWED.

Description	Dimension	
	Vented Fireplace	Unvented Fireplace
A. Side clearance (from hearth extension to combustible construction)	6"	6"
B. Clearance above unit	Not permitted	36"
C. Clearance below unit	0"	0"
D. Front clearance (from hearth extension to combustible construction)	36"	36"
E. Rear clearance	Phoenix & Mariposa w/ Chimney: 6" Phoenix w/ Back Venting: 36"	6"

Table 4 - Minimum Clearances to Combustibles



TOOLS REQUIRED

The following are the minimum tools required for the installation of your unit. Additional tools may be required for your individual installation.

- 2 (or more) assemblers recommended
- appropriate tools for gas supply install
- 3/4" open-end wrenches (2) (or equivalent)
- 9/16" open-end wrench (or equivalent)

PARTS LIST

- Your fireplace is packaged onto 1 pallet.
- R.H.P. gas appliances are purchased and packaged separately. Various models are available.
- R.H.P. gas appliances and replacement parts can be ordered from your local American Fyre Designs dealer.
- Select models are illustrated (your model may vary)

IMPORTANT
Remove all packing material (including any protective coatings) and discard prior to use.



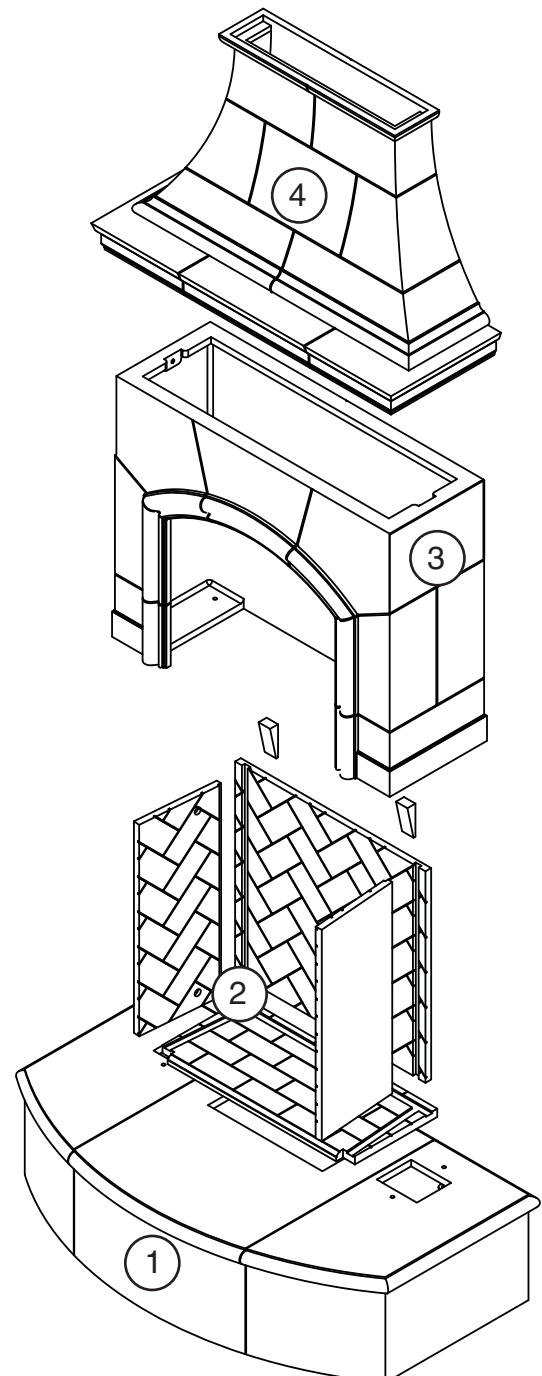
IDENTIFICATION PARTS LIST Phoenix (017, 117), Mariposa (073, 173)

Item	Description	Qty.
1.	Hearth - 16" Radiused Bullnose	1
or	Hearth - 16" Rectangle Bullnose *	1
or	Hearth - 16" Roundover *	1
or	Hearth - 4" Roundover *	1
or	Hearth assembly - 113" Extended Bullnose *	1
or	Hearth assembly - 137" Extended Bullnose *	1
or	Hearth assembly - 160" Extended Bullnose *	1
or	Hearth assembly - Corner Square Edge *	1
2.	Firebox liners w/ shims - Vented (set of 4 liners and 2 shims)	1
or	Firebox liners w/ shims - Unvented (set of 5 liners and 2 shims) *	1
3.	Body	1
4.	Chimney - Vented	1
or	Chimney - Unvented *	1
5.	Bolt, 3/8" -16 x 2.5" (pre-installed in body)*	2
6.	Hardware kit - Body * †	4
7.	Hardware kit - Hearth * † ‡	
	113" Extended Bullnose	8
or	137" Extended Bullnose	8
or	160" Extended Bullnose	8
or	Corner Square Edge	8

* not shown

† each kit contains: (1) 1/2"-13 x 3.5" bolt, (1) nut, (2) washers

‡ only required / included with multi-piece large hearths



**Phoenix Vented Fireplace w/
16" Radiused Bullnose Hearth shown**
(design of your model may slightly vary)

PARTS LIST (cont.)

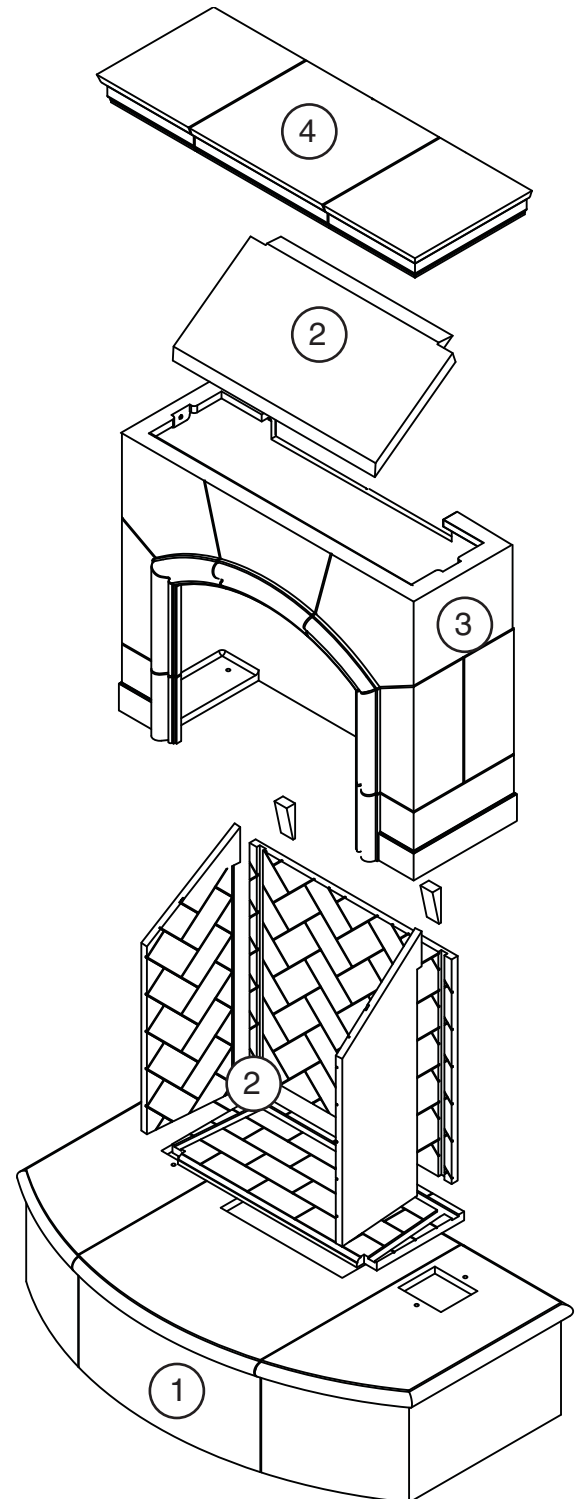
Item	Description	Qty.
1.	Hearth - 16" Radiused Bullnose	1
or	Hearth - 16" Rectangle Bullnose *	1
or	Hearth - 16" Roundover *	1
or	Hearth - 4" Roundover *	1
or	Hearth assembly - 113" Extended Bullnose *	1
or	Hearth assembly - 137" Extended Bullnose *	1
or	Hearth assembly - 160" Extended Bullnose *	1
or	Hearth assembly - Corner Square Edge *	1
2.	Firebox liners w/ shims - Vented (set of 5 liners and 2 shims)	1
or	Firebox liners w/ shims - Unvented (set of 5 liners and 2 shims) *	1
3.	Body	1
4.	Mantel	1
5.	Bolt, 3/8"-16 x 2.5" (pre-installed in body)*	2
6.	Hardware kit - Body * †	4
7.	Hardware kit - Hearth * † ‡	
	113" Extended Bullnose	8
or	137" Extended Bullnose	8
or	160" Extended Bullnose	8
or	Corner Square Edge	8

* not shown

† each kit contains: (1) 1/2"-13 x 3.5" bolt, (1) nut, (2) washers

‡ only required / included with multi-piece large hearths

IDENTIFICATION PARTS LIST Phoenix w/ Back Venting (015, 115)



**Phoenix w/ Back Venting Vented Fireplace
w/ 16" Radiused Bullnose Hearth shown**
(design of your model may slightly vary)

PARTS LIST (cont.)

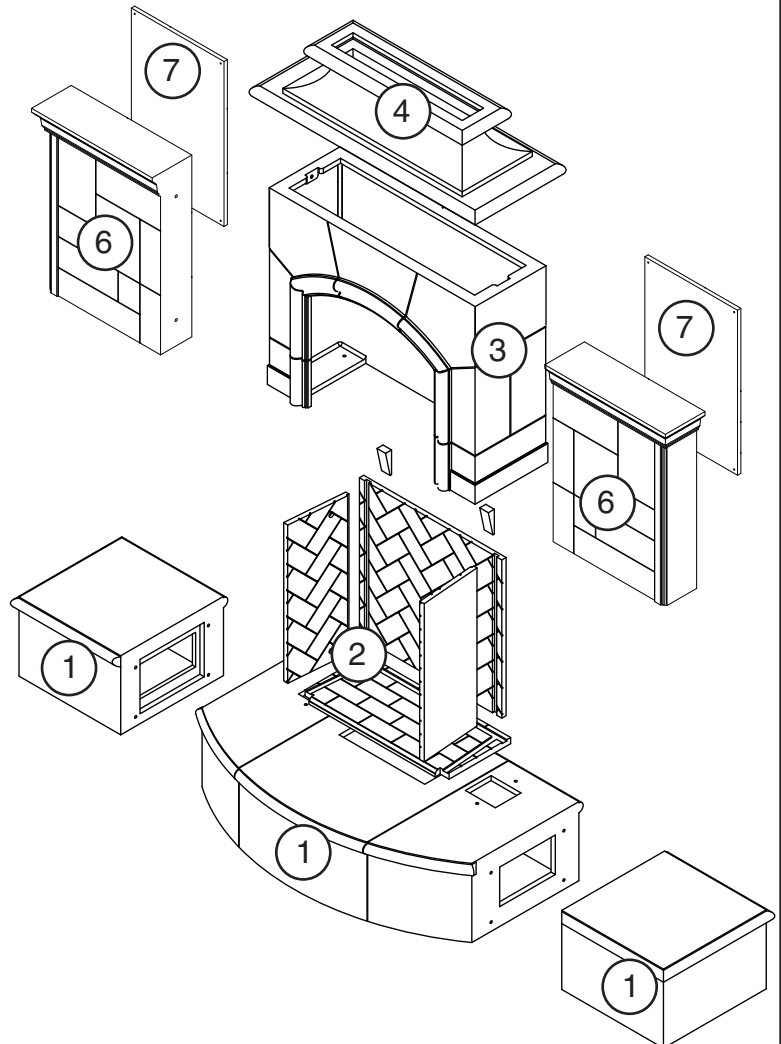
Item	Description	Qty.
1.	Hearth assembly - 113" Extended Bullnose	1
or	Hearth assembly - 137" Extended Bullnose *	1
or	Hearth assembly - 160" Extended Bullnose *	1
2.	Firebox liners w/ shims - Vented (set of 4 liners and 2 shims)	1
or	Firebox liners w/ shims - Unvented (set of 5 liners and 2 shims) *	1
3.	Body	1
4.	Chimney - Vented	1
or	Chimney - Unvented *	1
5.	Bolt, 3/8"-16 x 2.5" (pre-installed in body)*	2
6.	Side wall - Main Piece	2
7.	Side wall - Rear Piece	2
8.	Hardware kit - Body* †	8
9.	Hardware kit - Hearth* †	
	113" Extended Bullnose	8
or	137" Extended Bullnose	8
or	160" Extended Bullnose	8
10.	Concrete Phillips screw, 1/4" x 1 3/4"	8

* not shown

† each kit contains: (1) 1/2"-13 x 3.5" bolt, (1) nut, (2) washers

IDENTIFICATION PARTS LIST

**Grand Phoenix (818, 118),
Grand Mariposa (868, 168)**



**Grand Mariposa Vented Fireplace w/
113" Extended Bullnose Hearth shown**
(design of your model may slightly vary)

IMPORTANT SAFETY INFORMATION

BE CAREFUL

If not installed and used correctly per these instructions, this product can cause serious injury.

CAUTION: Installation and maintenance must be done by an NFI Certified or other qualified professional service technician. Read these instructions before installing this fireplace and the R.H.P. gas appliance. Be sure you understand all safety precautions and warnings contained in this manual and the appliance owner's manual.

A. FOR OUTDOOR USE ONLY.

B. When shutting the gas appliance down—be sure to **TURN THE CONTROL VALVE OR KEY FULLY OFF.**

C. WARNING: CARBON MONOXIDE POISONING MAY LEAD TO DEATH. DO NOT MODIFY THIS FIREPLACE OR THE GAS APPLIANCE, EXCEPT AS PROVIDED FOR IN THE MANUALS. Any other change may be dangerous. Improper installation or use of the fireplace and R.H.P. gas appliance can cause serious injury or death from fire, burns, explosions, or carbon monoxide poisoning.

D. Check state and local codes to determine if the fireplace and R.H.P. gas appliance are permitted in your locality before installation.

E. Select models allow for an adjustable flame height. THESE SETTINGS MUST ALWAYS BE HIGH ENOUGH FOR THE FLAME TO BE CLEARLY VISIBLE. WHEN LIGHTING THE APPLIANCE, ALWAYS LIGHT ON HIGH.

FIREPLACE INSTALLATION

BEFORE YOU BEGIN

Important: Prior to installation ensure that all specifications, dimensions, and minimum clearances stated in this manual are observed. You must read all warnings and safety information, and understand all of the information in this manual. All installation requirements must be observed and met.

WARNING: Failure to position the parts in accordance with these diagrams or failure to use only parts specifically approved with this unit may result in property damage or personal injury.

- Confirm the installation site accommodates the fireplace per the requirements in this manual.
- Be sure the gas supply (propane or natural) is turned off at its source.
- Remove all packing material (including any protective coatings) and discard prior to installation.

LOCATION

While following all requirements and safety information in this manual (see MINIMUM CLEARANCES TO COMBUSTIBLES section); determine and prepare the location of the fireplace (a hard and level surface).

Note: For fireplaces, a combustible surface is permitted.

Important: The gas supply must be considered when determining the location of the unit. See GAS SUPPLY SETUP section for details.

ASSEMBLY REQUIRES TWO OR MORE PEOPLE.

EXERCISE EXTREME CARE DURING ASSEMBLY AND INSTALLATION.

FIREPLACE INSTALLATION (cont.)

FIREPLACE ASSEMBLY - OVERVIEW

CAUTION: Fireplace components are heavy. CAREFULLY handle all components during assembly.

- Fig. 16-1 provides an overall orientation and bolt assembly detail for the fireplace.
(Phoenix w/ 16" Radiused Bullnose Hearth shown. Phoenix w/ Back Venting, Mariposa, and Grand models assemble in a similar manner. Assembly may slightly vary depending on model and hearth selected.)
- The Phoenix w/ Back Venting model has a mantel in place of the chimney.
- Grand models have the addition of side walls, which are addressed in the following step-by-step section.
- **This section is just an overview, refer to the following step-by-step section for complete assembly and installation details.**

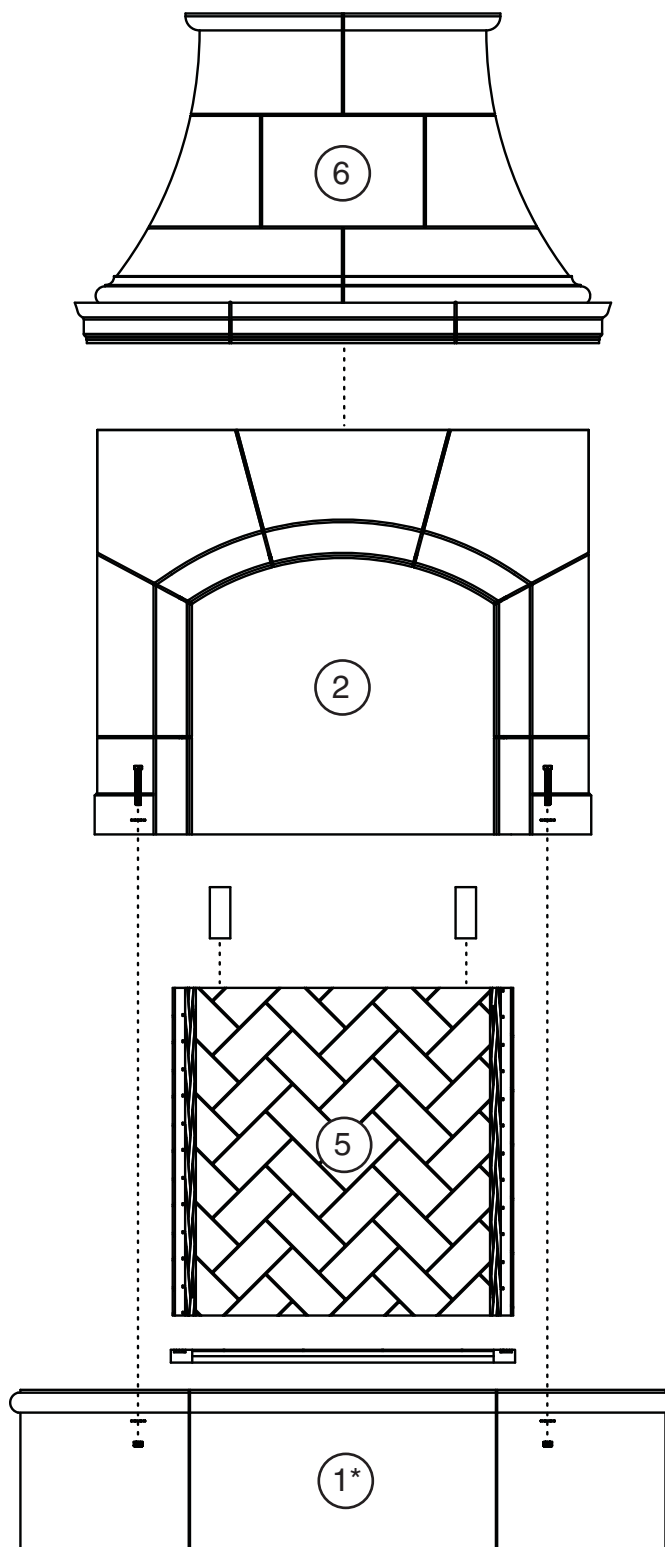
ASSEMBLY / INSTALL OVERVIEW

1. Place / Assemble hearth *
2. Assemble body
3. Connect gas (not shown)
4. Assemble side walls
(Grand models only, not shown)
5. Install firebox liners and shims
6. Assemble chimney / mantel
7. Install burner (not shown)

Phoenix Fireplace w/
16" Radiused Bullnose
Hearth shown

Fig. 16-1
Overall Orientation

* One-piece hearth shown here.
Multi-piece hearths require assembly.



FIREPLACE INSTALLATION (cont.)

GAS SUPPLY SETUP (if applicable)

For Natural or Household Propane Gas Supply:

The gas supply is to be brought up from beneath the hearth or directly behind it. Your individual installation may vary.

Observe the National Fuel Gas Code and all local codes.

1. Route the gas supply into the area that the hearth will rest over.

Important: Locate the gas supply line out of pathways where people may trip over it or in areas where the line may be subject to accidental damage (if applicable).

Note: A shut-off valve (not included) in the gas line is optional. It can be installed within 6 feet of the unit. Use a pipe joint compound resistant to all gasses on all male fittings except flare fittings.

FIREPLACE ASSEMBLY - STEP BY STEP

CAUTION: Fireplace components are heavy. **CAREFULLY** handle all components during assembly.

Important: DO NOT overtighten (to avoid damage to the unit).

A Phoenix Fireplace with a 16" Radiused Bullnose Hearth is primarily depicted here. Your assembly may slightly vary depending on model and hearth selected.

Hearth

1. **CAREFULLY** place the hearth or hearth pieces in an appropriate location (refer back to the LOCATION section if needed).

For one-piece hearths, step 2-5 are not applicable: proceed to the following section.

2. Arrange the hearth pieces in their proper position. Then insert the bolts and washers into the outer pieces of the hearth as shown in Fig. 17-1.
3. Carefully slide the left outer-piece against the center piece while aligning the pilot holes. Then reach into the center hearth (through access opening), place the washers and nuts, and hand tighten. See Fig. 17-2.
4. Use a $\frac{3}{4}$ " open end wrench (or equivalent) to apply a $\frac{1}{4}$ turn to secure.

Important: DO NOT overtighten (to avoid damage to the unit).

5. Repeat for the right outer-piece.

An alternative method for access is to **CAREFULLY** tilt the hearth pieces on their back. Use 2x4s as wedges to ensure the pieces remain upright during the procedure. Use extreme care when lifting/lowering the pieces to prevent injury or damage. It is recommended to rest cardboard over the work space (to prevent damage). Remove after assembly.

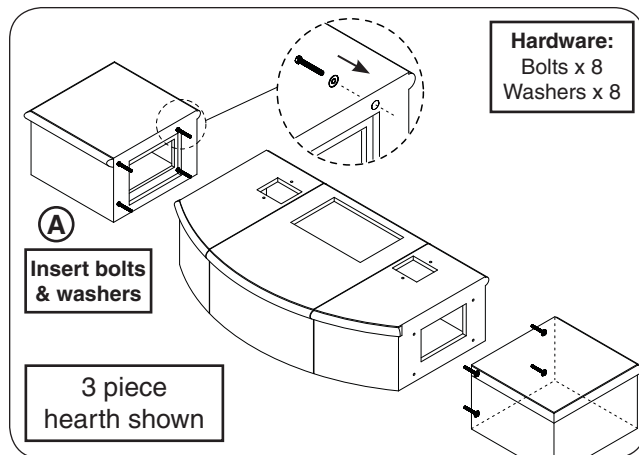


Fig. 17-1 Assemble hearth - arrange (if required)

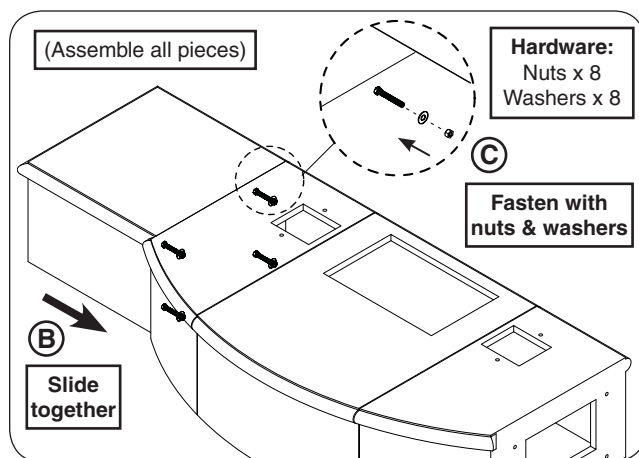


Fig. 17-2 Assemble hearth - slide together & fasten

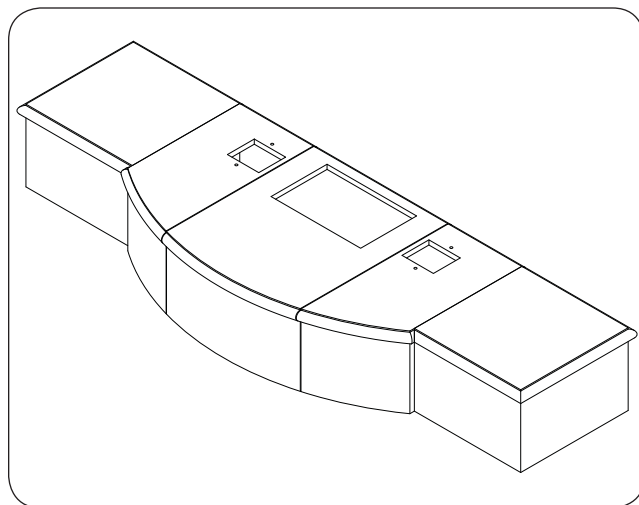


Fig. 17-3 Hearth assembled

FIREPLACE INSTALLATION (cont.)

Body

1. Place the body piece on top of the hearth. Carefully align the pilot holes, and insert the hardware in the order shown in Fig. 18-1. Hand tighten, then use two $\frac{3}{4}$ " open end wrenches (or equivalent) to fasten.

Note: It is recommended to rest cardboard on the hearth when positioning the body (to prevent damage to the hearth surface). Remove once positioned.

Connect Gas Supply

Important: Before installation, be sure the gas supply (propane or natural) is turned off at its source.

The fireplace has a key valve pre-installed on either the right or left side of the fireplace. For fireplaces that have the rear gas line option, a $\frac{1}{2}$ " rigid gas pipe is pre-installed to the valve and protrudes out of the rear of the unit.

(A flex connector is pre-attached to the key valve on the interior of the fireplace. An R.H.P. burner is to be connected to it at a later time.)

1. Route the gas supply (natural gas, household propane, or from an L.P. Cylinder) to the unit as applicable.

For rear installs, see Fig. 18-2.

For underneath installs, see Fig. 18-3.

Observe all codes and ensure all appropriate connections are used to properly connect the gas supply. Apply only joint compounds that are resistant to all gasses to all male pipe fittings except flare fittings. Make sure to tighten every joint securely and properly leak test at all connections.

Important: This fireplace does not accommodate propane cylinders. If a cylinder is used it must be located in a safe location.

Tank tables are available from American Fyre Designs. Contact your local dealer for ordering information.

Installation continued on next page

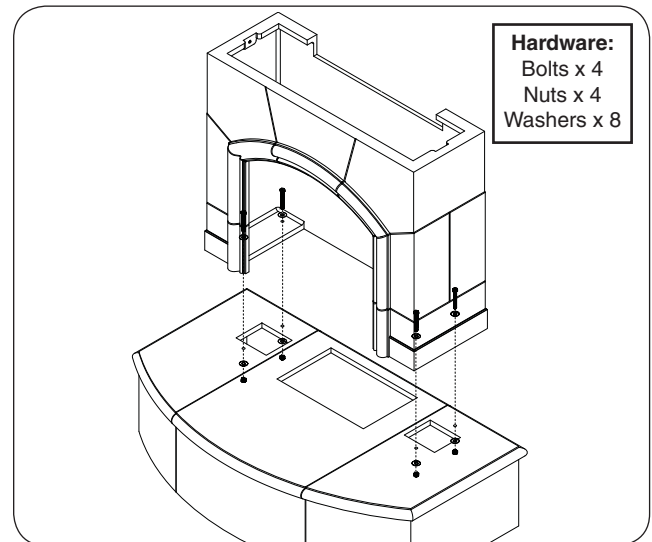


Fig. 18-1 Assemble body

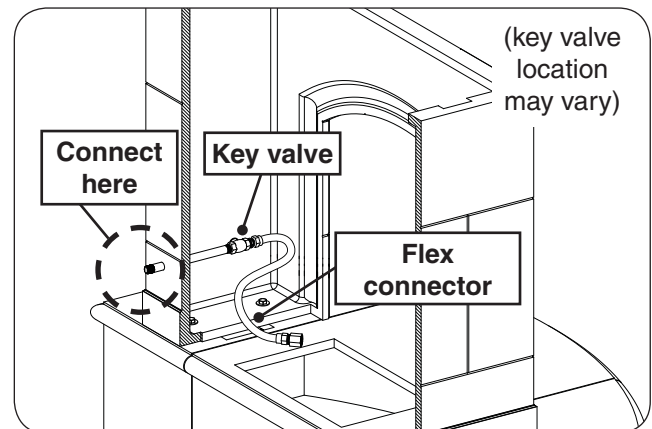


Fig. 18-2 Route gas supply (rear install)

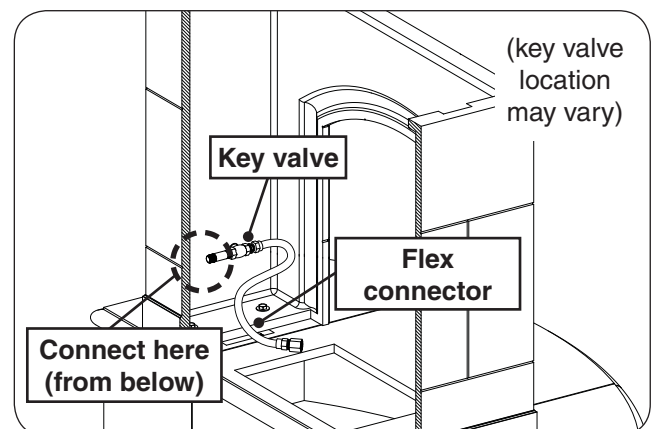


Fig. 18-3 Route gas supply (underneath install)

FIREPLACE INSTALLATION (cont.)

For standard models proceed to the LINERS section.
For Grand models, continue on to the following section.

Grand Models ONLY - Side Walls

1. Place one main side-wall piece beside the fireplace body as shown. Carefully align the pilot holes, and repeat the hardware installation process. See Fig. 19-1.
2. Each rear side-wall piece is marked to align detail. Place one rear side-wall piece in position against the rear of the main piece, then fasten using a Phillips screwdriver and the supplied concrete screws (see Fig. 19-2).
3. Repeat assembly for the opposite side.

Installation continued on next page

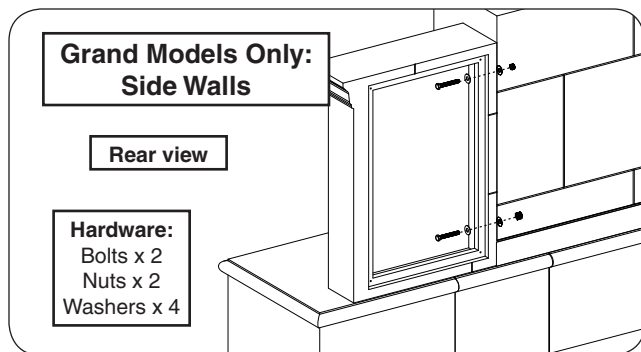


Fig. 19-1 Assemble side-wall (skip if n/a)

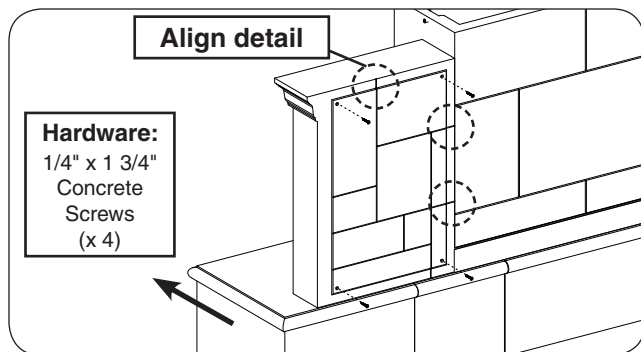


Fig. 19-2 Assemble rear side-wall (skip if n/a)

FIREPLACE INSTALLATION (cont.)

Liners

1. Install the firebox liners into the interior of the firebox in the order shown in Fig. 20-1 or Fig. 20-2 depending on your model:

Fig. 20-1: Phoenix & Mariposa models with Chimneys, and ALL unvented models

Fig. 20-2: Vented Phoenix w/ Back Venting models

- The bottom and rear liners have grooves to assist in placement.
- The two shims "D" are to be wedged between liner "B" and the rear wall by hand as shown. The shims secure the liner set in place.
- Be sure to pull the flex connector inside of the fireplace body through the liner and into the open interior of the firebox (for later R.H.P. burner installation).
- Ensure the unit's marking label plate is placed behind the side liner during installation. It is located in the interior of the firebox, and hangs from a chain on the front inner wall (valve side).
- For Unvented & Phoenix w/ Back Venting Fireplaces: An additional liner / panel "E" exists and is to be installed onto the top of the firebox (through the top of the body piece).

Note: The liners rest in place. No hardware is required.

Installation continued on next page

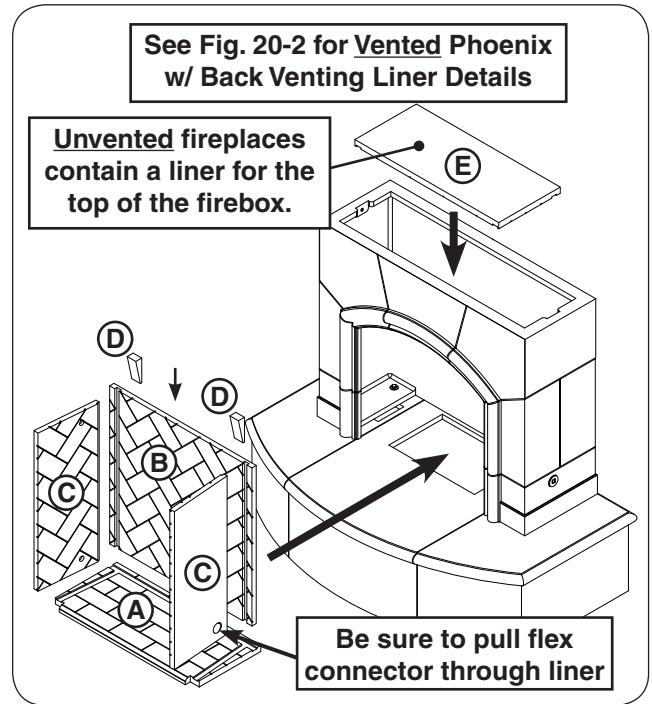


Fig. 20-1 Install firebox liners

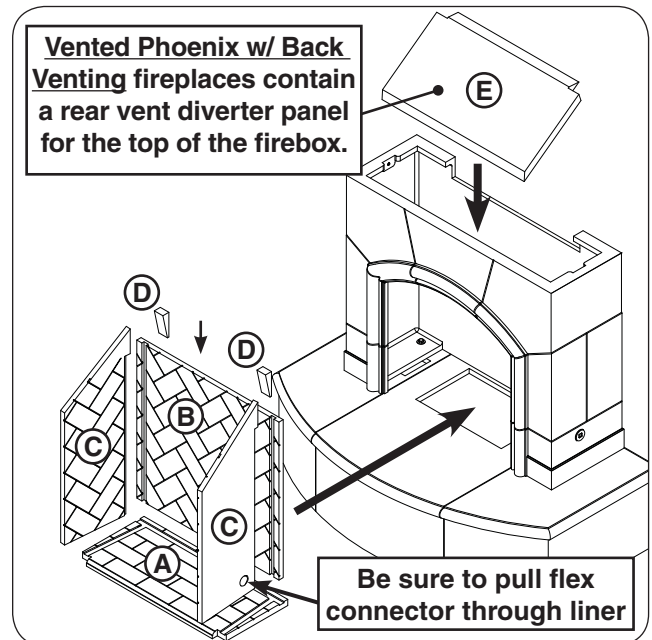


Fig. 20-2 Install liners (Vented Phoenix w/ Back Venting)

FIREPLACE INSTALLATION (cont.)

Chimney / Mantel

1. Place the chimney / mantel piece on top of the body piece. See Fig. 21-1.
2. The left and right sides of the body interior each have a pre-installed bolt for securing the chimney / mantel. Reach up through the body and tighten the two bolts using a $\frac{9}{16}$ " open end wrench (or equivalent). See Fig. 21-1 and Fig. 21-2.

Important: **DO NOT** overtighten (to avoid damage to the unit).

Note: For unvented models, the top liner / panel will need to be carefully lifted while tightening the bolts. It can also be temporarily wedged up during this process.

Recessed Fireplaces Only - Install Finish Substrate

For recessed fireplace models, install the finishing substrate as appropriate. CONSULT A PROFESSIONAL CONTRACTOR FOR YOUR INDIVIDUAL SETUP.

Installation continued on next page

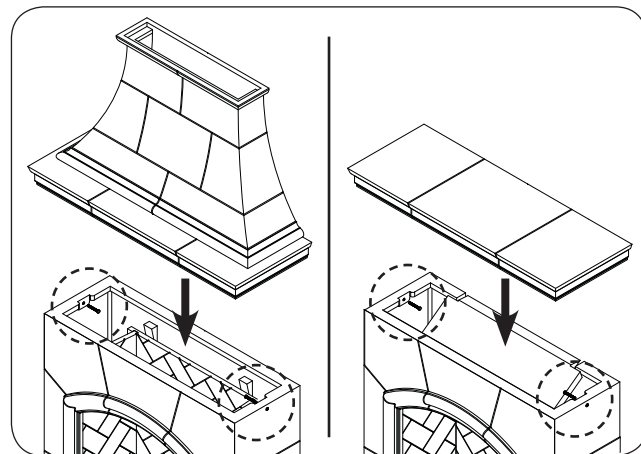


Fig. 21-1 Assemble chimney / mantel

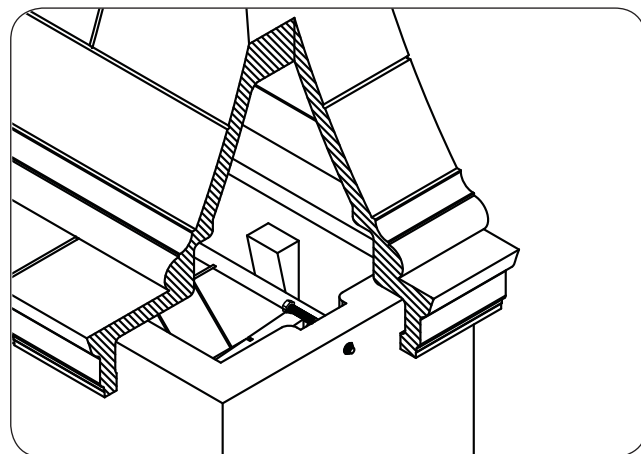


Fig. 21-2 Bolt detail

BURNER INSTALLATION

BURNER INSTALLATION GUIDELINES

This fireplace is designed to be installed with an R.H.P. vented/unvented gas appliance. The gas appliance is purchased separately. Follow all owner's manuals included with the appliance and decorative media to complete installation.

Note: The gas appliance will come equipped with a flex connector. Remove that connector, and connect the existing fireplace flex connector to the appliance.

Make sure to tighten every joint securely.

LEAK TEST

REFER TO THE BURNER OWNER'S MANUAL FOR DETAILS ON LEAK TESTING. If a leak persists, turn off the gas supply and contact the local gas company or dealer. **NEVER USE A FLAME TO CHECK FOR LEAKS.**

OPTIONAL GFRC CHIMNEY RAIN VENT CAP

An optional GFRC chimney rain vent cap is available to protect your unit from the rain. Contact your local dealer for ordering information.

To place the cap, allow the unit to cool completely, then place as shown in Fig. 23-1.

The cap can be in place during operation.

Note: This cap is not applicable to Phoenix w/ Back Venting models.

OPTIONAL SCROLL SCREEN

An optional scroll screen is available to protect your unit and to provide a decorative addition. Contact your local dealer for ordering information.

To install, allow the unit to cool completely, position the top of the screen into the top of the firebox opening, then lower the bottom of the screen until it rests in place. See Fig. 23-2.

The scroll screen can be in place during operation.

OPTIONAL GFRC PROTECTOR PLATE

An optional GFRC protector plate is available to protect your unit and to provide a decorative addition when not in use. Contact your local dealer for ordering information.

To install, allow the unit to cool completely, position the top of the plate into the top of the firebox opening, then lower the bottom of the plate until it rests in place. See Fig. 23-3.

Remove plate before use.

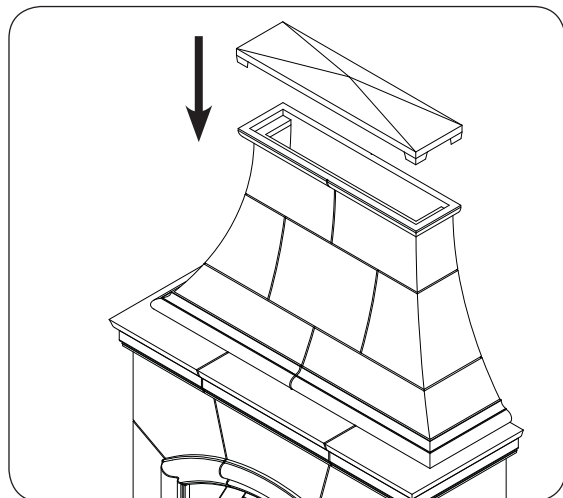


Fig. 23-1 GFRC rain vent cap placement

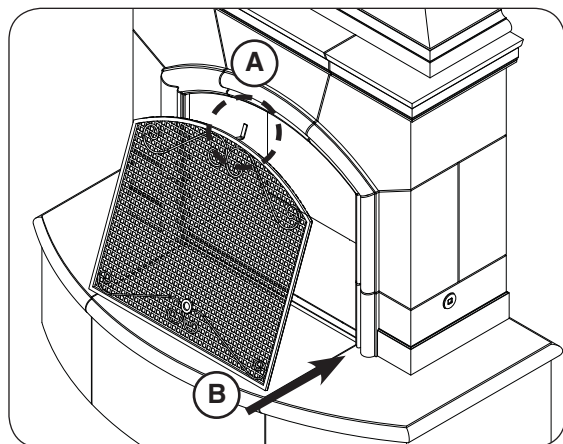


Fig. 23-2 Scroll screen placement

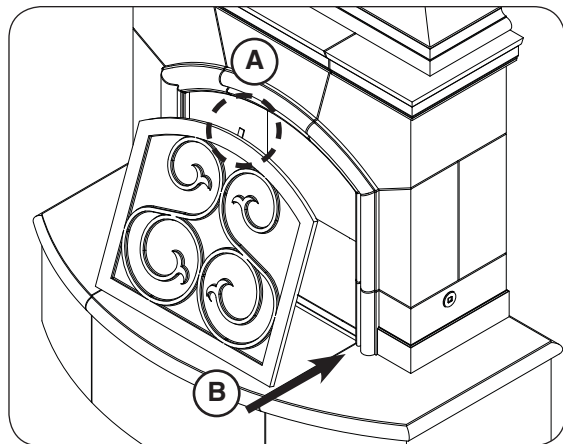


Fig. 23-3 GFRC protector plate placement

DIRECTIVES DE L'ÉCLAIRAGE

POUR VOTRE SÉCURITÉ, LIRE AVANT D'ALLUMER

AVERTISSEMENT: SI VOUS NE SUIVEZ PAS CES INSTRUCTIONS À LA LETTRE, UN INCENDIE OU UNE EXPLOSION POURRAIENT S'ENSUIVRE, CAUSANT DES DOMMAGES MATÉRIELS, DES BLESSURES OU DES PERTES DE VIE.

- A. AVANT D'ALLUMER**, sentez tout autour de l'unité de surface pour le gaz. Assurez-vous de sentir près du plancher, car certains gaz sont plus lourds que l'air et se déposent sur le sol.
- B. QUE FAIRE SI UNE ODEUR DE GAZ**
1. Coupez le gaz à l'appareil.
 2. Éteindre toute flamme nue.
 3. Si l'odeur persiste, appelez immédiatement votre fournisseur de gaz ou le service des incendies.
- C.** Utilisez seulement votre main pour enfoncer ou tourner le bouton de commande de gaz sur l'appareil. Ne jamais utiliser d'outils. Si le bouton ne sera pas enfoncer ou à tourner à la main, NE PAS essayer de le réparer. Appelez un technicien de service qualifié. Force ou une tentative de réparation pourrait provoquer un incendie ou une explosion.

D'ALLUMER L'APPAREIL

1. **ARRÊT!** Lisez les consignes de sécurité ci-dessus.
2. Suivez les instructions d'allumage figurant dans le manuel du propriétaire fourni avec votre RHP Dispositif à gaz.

POUR ARRÊTER LE GAZ À L'APPAREIL

Pour éteindre votre appareil à gaz, suivez les instructions d'arrêt figurant dans le manuel du propriétaire fourni avec votre appareil à gaz RHP.

Si nécessaire, le gaz peut être immédiatement arrêté en insérant la clé dans la valve clé (qui se trouve sur le côté gauche ou à droite de la cheminée) et en tournant la vanne dans le sens horaire $\frac{1}{4}$ " se tourner vers la position OFF (ÉTEINDRE). Assurez-vous que le bouton de commande est tourné complètement éteint pour éviter toute fuite de gaz.

LIGHTING GUIDELINES

FOR YOUR SAFETY, READ BEFORE LIGHTING

WARNING: IF YOU DO NOT FOLLOW THESE INSTRUCTIONS EXACTLY, A FIRE OR EXPLOSION MAY RESULT, CAUSING PROPERTY DAMAGE, PERSONAL INJURY, OR LOSS OF LIFE.

- A. BEFORE LIGHTING**, smell all around the unit area for gas. Be sure to smell next to the floor, because some gas is heavier than air and will settle on the floor.
- B. WHAT TO DO IF YOU SMELL GAS**
1. Shut off the gas to the appliance.
 2. Extinguish any open flame.
 3. If odor continues, immediately call your gas supplier or the fire department.
- C.** Use only your hand to push in or turn the gas control knob on the appliance. Never use tools. If the knob will not push in or turn by hand, **DO NOT** try to repair it. Call a qualified professional service technician. Force or attempted repair may result in fire or explosion.
-

TO LIGHT THE APPLIANCE

1. **STOP!** Read the safety information above.
2. Follow the lighting instructions found in the owner's manual provided with your R.H.P. gas appliance.

TO SHUT OFF GAS TO THE APPLIANCE

To extinguish your gas appliance, follow the shut-off instructions found in the owner's manual provided with your R.H.P. gas appliance.

If required, the gas can be immediately shut-off by inserting the key into the key valve (found on the left or right side of the fireplace) and turning the valve clockwise a $\frac{1}{4}$ " turn to the OFF position. Be sure the control knob is turned fully off to avoid any gas leakage.

SERVICING AND CLEANING

Each installation site for any unit presents its own unique combustion environment. Specific factors such as weather, wind currents, yard debris, altitude, drafts, the size of the surrounding area, all have an influence on the proper operation of the gas appliance. A normally operating appliance will demonstrate the following characteristics:

- A lively, realistic yellow flame
- Odor-free

If the flame is not clean (identifiable by excessive sooting on the decorative media), refer to the information below. Some soot on the media may occur and should not be a concern unless excessive.

- Cover your fireplace opening with a screen/protector plate whenever it is not in use, and follow the guidelines below at least annually.

ANNUAL CLEAN / INSPECTION GUIDELINES

The fireplace, gas appliance, and installation must be inspected annually. Refer to these instructions and the appliance owner's manual for details. Performing these procedures will ensure proper operation, appearance, and safety. WEAR GLOVES.

If maintenance is required, it must be done by a qualified professional service technician.

- Always shut off the gas to the appliance while performing service work.
- Allow the appliance to cool before servicing.
- The entire appliance should be inspected regularly:

Excessive debris can build up on the fireplace or appliance from leaves, dirt, or other debris. It is critical that all control components, burners, vent openings, and the surrounding area be kept clean and free of all obstructions.

Examine that all components are properly assembled / installed as instructed in this manual and the appliance owner's manual.

Ensure that all decorative media is properly placed as instructed in the appliance owner's manual.

- The appliance must be replaced prior to being put into operation if it is evident that the appliance is damaged. Contact your local dealer for replacement parts.
- DO NOT use substitute materials when replacing any components of the fireplace or appliance.
- **Keep the vent openings and surrounding area of the fireplace clean and free of obstructions at all times.**
- Periodically perform visual checks of the burner flames. The burner flames should be blue at the base with a combination of blue/yellow at the body and tips. Contact a qualified professional service technician for maintenance.
- **To maintain the concrete components,** see the CONCRETE CARE section for details.
- Any guard or other protective device removed for servicing the appliance shall be replaced prior to operating the appliance.
- Verify proper operation after servicing.

CAUTION: HOT DURING OPERATION AND AFTER USE. Children must be supervised when in the vicinity of this fireplace. Serious injury may occur! Children must be alerted to the hazard of high surface temperatures and should stay away to avoid burns or clothing ignition.

CONCRETE CARE

As with any surface, concrete components require regular maintenance and care. Certain guidelines must be followed to preserve the concrete's appearance and structural integrity.

- **Scratches may occur due to usage.** To minimize, avoid striking or dragging heavy, rough, or sharp objects across the unit.
- **Spotting and hairline cracks may occur due to nature of product and are not considered a manufacturing defect.**
- **Concrete products are porous and susceptible to discoloration from liquids (especially oils and acidic substances).** During use, clean up any spills immediately to prevent any possible staining or damage to the finish. Avoid allowing water (or any liquid / substance) to stand on the surface.
- **To clean the concrete, first wash with a mild soap and water solution. For stubborn stains, a vinyl brush may be used. Allow to dry. Annually, follow up with a masonry sealer in order to preserve the finish.**
- It should be noted that, like natural stone, concrete products will develop a patina when left outside. No two concrete products are identically the same and the finish will vary.

TROUBLESHOOTING

If you have trouble with your gas appliance, please refer to the owner's manual provided with it. By trying one or more of the solutions to the probable cause, you should be able to solve the problem. If the manual does not address your present problem, or if you have other technical difficulties with your appliance, please contact your local dealer or visit our web site at www.rhpeterson.com.

WARRANTY

AMERICAN FYRE DESIGNS BY R. H. PETERSON CO. LIMITED WARRANTY

Robert H. Peterson Co. ("RHP") warrants your American Fire Designs product to be free from defects in material and workmanship.

American Fyre Designs ("AFD") exterior Glass Fiber Reinforced Concrete (GFRC) fire features ("products") and burners are warranted for **THREE (3) YEARS**.

All AFD valves, electrical components, accessories and controls are warranted for **ONE (1) YEAR** (excluding batteries, wind guards and screens).

This warranty **does not** apply to: product damage caused by burning wood or any fuel other than natural gas or propane; or damage or discoloration to product used in high wind conditions.

A COPY OF YOUR SALES SLIP FOR PROOF OF PURCHASE IS REQUIRED

This warranty applies to the original purchaser for products which are installed outside the United States or Canada and which are operated and maintained as intended for single family residential usage. This warranty is valid only with proof of purchase, shall commence on the date of purchase, and shall terminate (both as to original and any replacement products) on the anniversary date of the original purchase of the product stated on the above schedules.

This warranty covers defects in material and workmanship. This warranty **does not** cover parts which become defective as a result of negligence, misuse, use not in compliance with the Owner's Manual/Installation Instructions, accidental damage, improper handling, improper storage, improper installation, **lack of required routine maintenance** (as specified in the Owner's Manual/Installation Instructions), electrical damage, local gas impurities or failure to protect against combustibles. Product must be installed (and gas must be connected) as specified in the Owner's Manual/Installation Instructions by a **qualified professional installer**. Modifications to products which are not specifically authorized will void this warranty. Accessories, parts, valves, remotes, etc. when used must be Peterson products or this warranty is void. Warrantied items will be repaired or replaced at Peterson's sole discretion. This warranty **does not** apply to rust, corrosion, oxidation, or discoloration unless the affected part becomes inoperable.

This warranty **does not** cover labor or labor related charges. All repair work must be performed by a qualified professional service person.

This warranty does not cover breakage in shipment from our (Independent) distributor to its customer if the damage is determined to have occurred during that shipment.

This warranty specifically excludes liability for **indirect, incidental**, or consequential damages.

For additional information regarding this warranty, or to place a warranty claim, contact the R. H. Peterson dealer where the product was purchased.

**TO REGISTER YOUR PRODUCT ONLINE GO TO: WWW.RHPETERSON.COM,
AND CLICK ON PRODUCT REGISTRATION. THANK YOU FOR YOUR PURCHASE.**

Quality Check	Date: _____
Model#: _____	
Serial#: _____	
Inspector: _____	